



**GUARDY**  
GARAGENTORE





Deutschland



Slowakei



Österreich



Deutschland

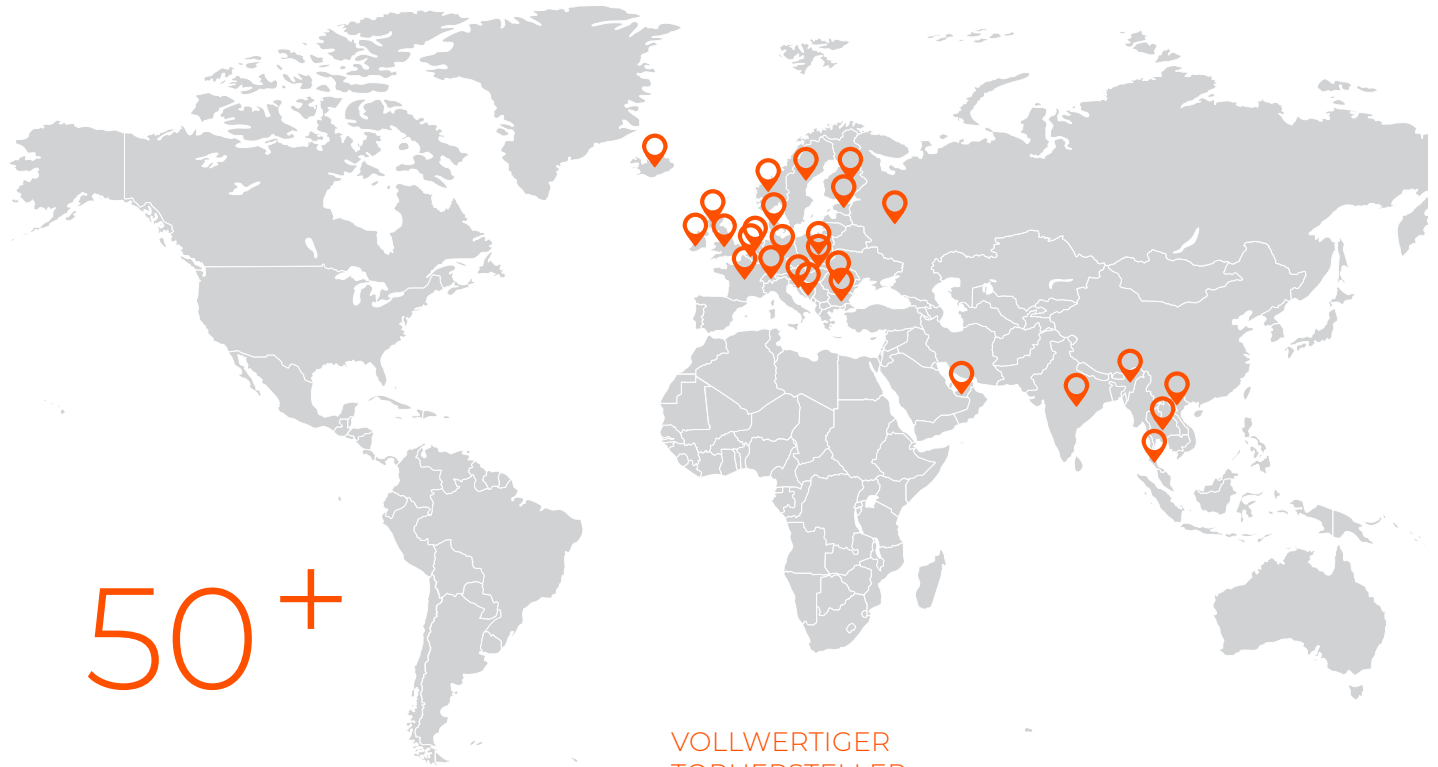


Dänemark



Holland

Wir entwickeln Tore sowohl für Industrieanlagen als auch für Privatzwecke. 20 Jahre Markterfahrung könnte statt uns erzählen.



50+

### VOLLWERTIGER TORHERSTELLER

- Wir liefern in mehr als 50 Ländern weltweit
- Zusammenarbeit mit renommierten Torkomponenten-Lieferanten
- Qualitätsmanagementsystem, automatisierte Produktion und Ausgangskontrolle
- Professioneller Kundenservice, umfassender Torkonfigurator



### OPTIMIERTE LÖSUNGEN

- Wir konstruieren und fertigen Tore nach standardmäßigen Anforderungen, sowie erfüllen auch die Sonderwünsche
- Anpassungsmöglichkeiten für Sonderbausituationen: Übergrößen, Sonderumlenkungen, Schienenlängen usw.
- Technischer Qualitätsservice

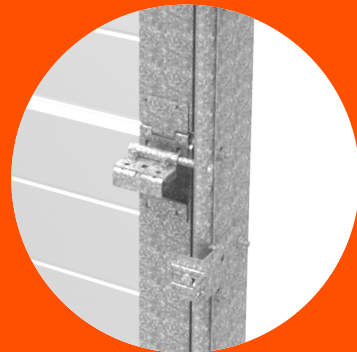
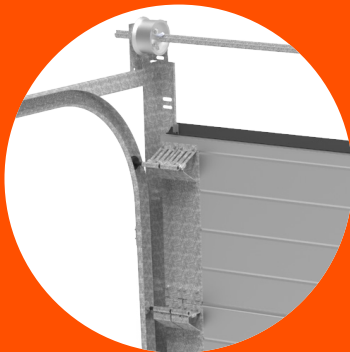
### HSE (Gesundheit & Sicherheit & Umwelt)

Torzertifikation nach EU-Norm EN 13241-1

TOORS ist ein wichtiges Mitglied der **EDSF** (European Door and Shutter Federation)



## GRUNDSPEZIFIKATION



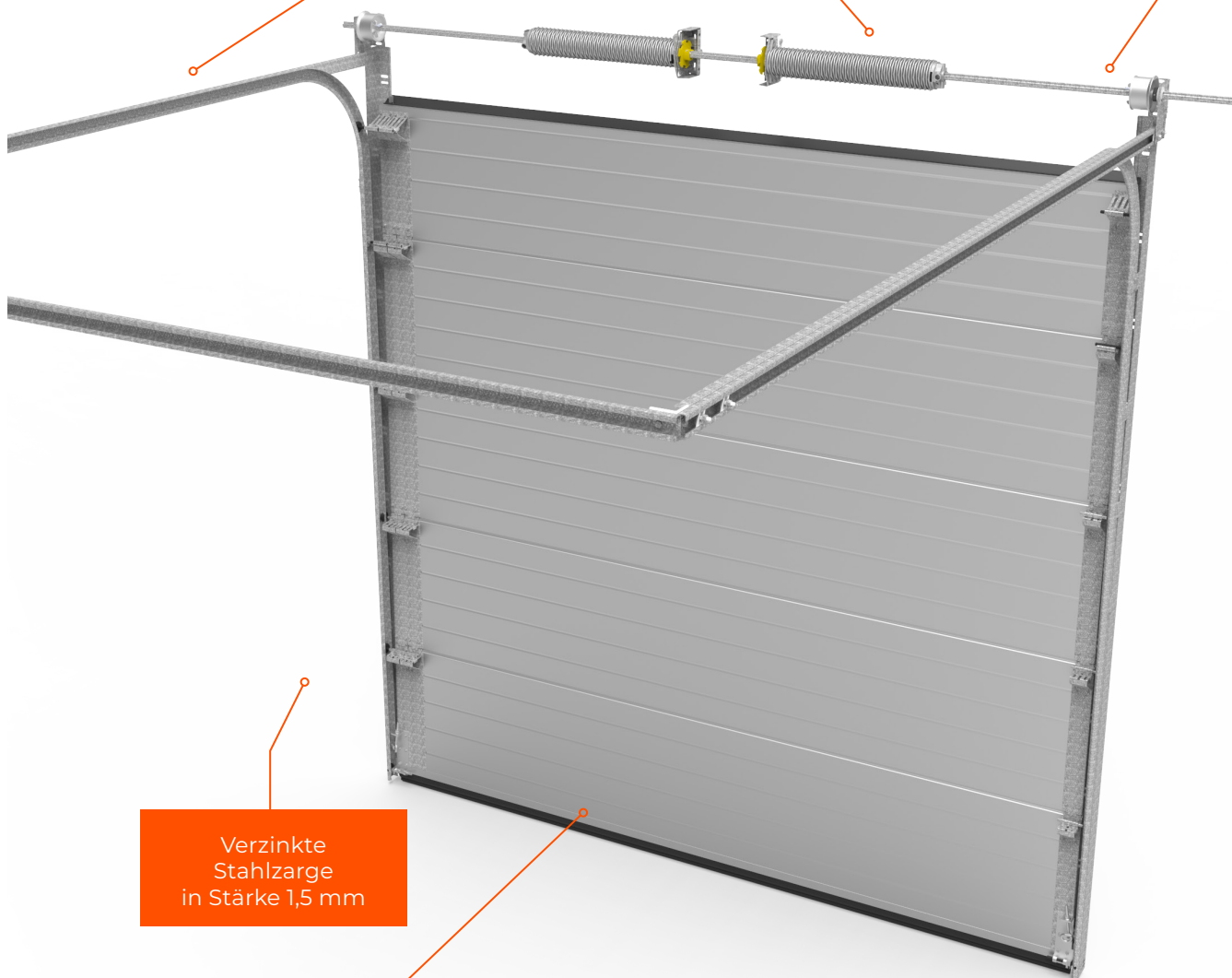
Qualität und Sicherheit stehen bei TOORS-Sektionaltoren an erster Stelle. Sie bestehen aus hochwertigen Materialien und Komponenten der wichtigsten Europäischen Produzenten. Der gesamte Produktionsprozess wird ständig überwacht, um die maximale Zufriedenheit unserer Kunden zu gewährleisten, in allen ihren Anforderungen.

TOORS-Tore erfüllen europäische Standards für Tortechnik und sind nach der standardisierten Norm EN 13241-1 geprüft.

Torsionsfedern für **20 000** Zyklen

Standardführung  
mit Torsionsfedern am Sturz

Einteilige oder zweiteilige  
1" Hohlwelle

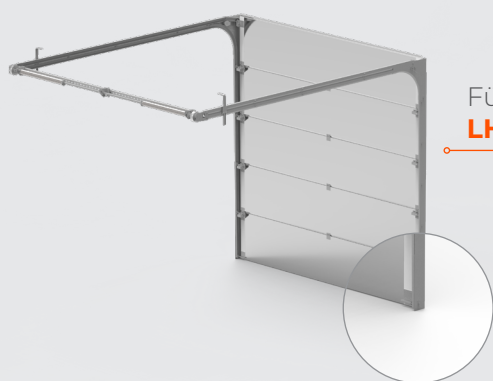


Verzinkte  
Stahlzarge  
in Stärke 1,5 mm

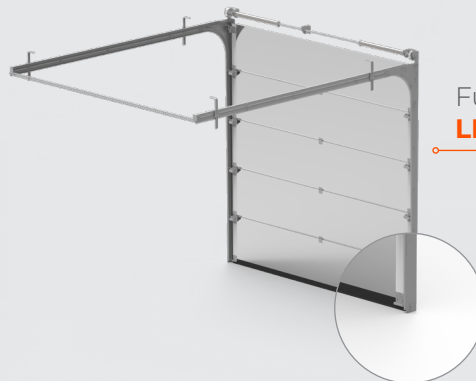
Sandwichpaneel 40 mm  
mit Polyurethanfüllung  
und Fingerklemmschutz

C-Querprofil, Lochwinkeln, Wellenkupplung,  
Rollen, Scharniere, stille Laufrollen,  
Lagerkonsolen, Seiltrommeln, Seile, Innengriff,  
Verbindungsmaterial für Tore

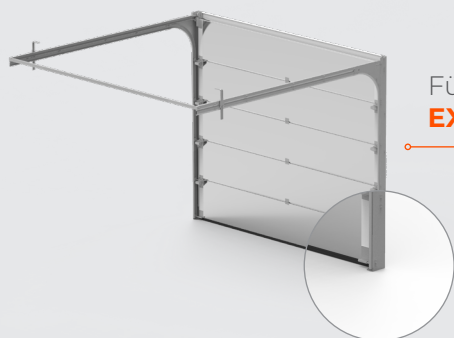
## FÜHRUNGSSYSTEME



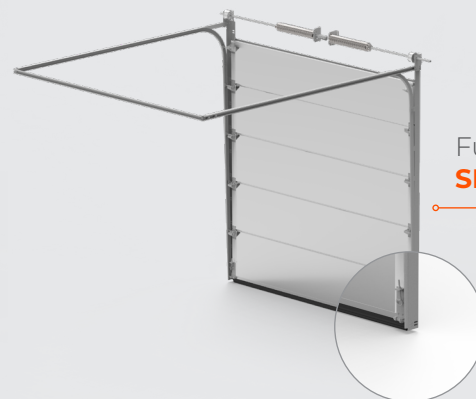
Führung  
**LHR-C**



Führung  
**LHF-C**



Führung  
**EXT**



Führung  
**SL 350 / SL 420**

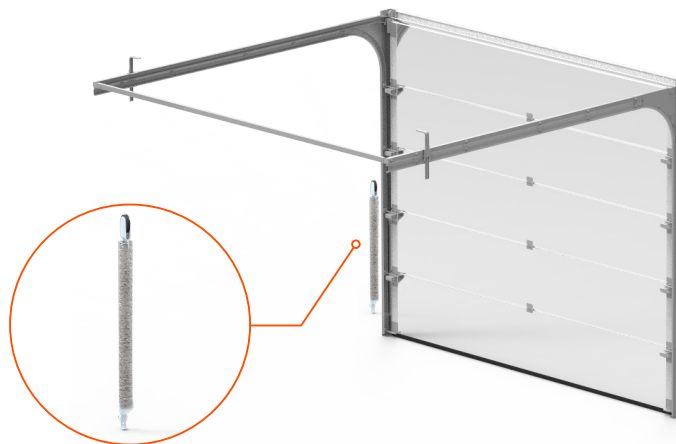
Führungssystem	Typ	Sturzhöhe ohne / mit Antrieb - Dichtung am Sturz	Sturzhöhe ohne / mit Antrieb - Dichtung an der Topsektion	Leibung	Max. m <sup>2</sup>	Max. Maß
<b>EXT</b> - Zugfeder- Technik	<b>EXT</b>	0-100 / 0-125	nicht möglich	0-95	8,5m <sup>2</sup>	4 000 x 2 625
<b>LHR-C / LHF-C</b> - Torsionsfeder- Technik	<b>LHR-C</b> - Federn hinten	100 / 125	125 / 160	90	14m <sup>2</sup>	5 500 x 3 000
	<b>LHF-C</b> - Federn vorne	200 / 200	200 / 200	90	14m <sup>2</sup>	5 500 x 3 000
<b>SL</b> - Standardführung Torsionsfeder- Technik	<b>SL 350</b>	350 / 350	350 / 350	125	14m <sup>2</sup>	5 500 x 3 000
	<b>SL 420</b>	420 / 420	420 / 420	125	14m <sup>2</sup>	5 500 x 3 000



## FÜHRUNG NACH FEDERTYPEN

### ZUGFEDER-TECHNIK

- Einfache und schnelle Montage
- Einiges Design des Tores mit Zargenblechen
- Stiller Betrieb mit Nylon-Laufrollen und Gleithülsen
- Bodendichtung integriert in der Bodensektion ohne ALU-Profil
- Torzertifizierung laut EU-Norm EN 13241-1



#### Standard-Setshöhen

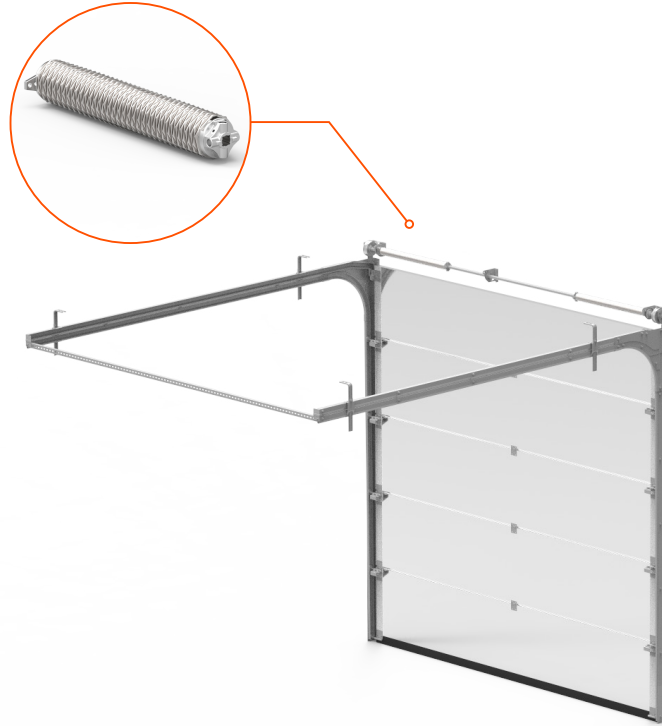
1 875 mm      2 000 mm      2 125 mm      2 250 mm      2 375 mm      2 500 mm      2 625 mm

#### RENO-Setshöhen

1 955 mm      2 080 mm







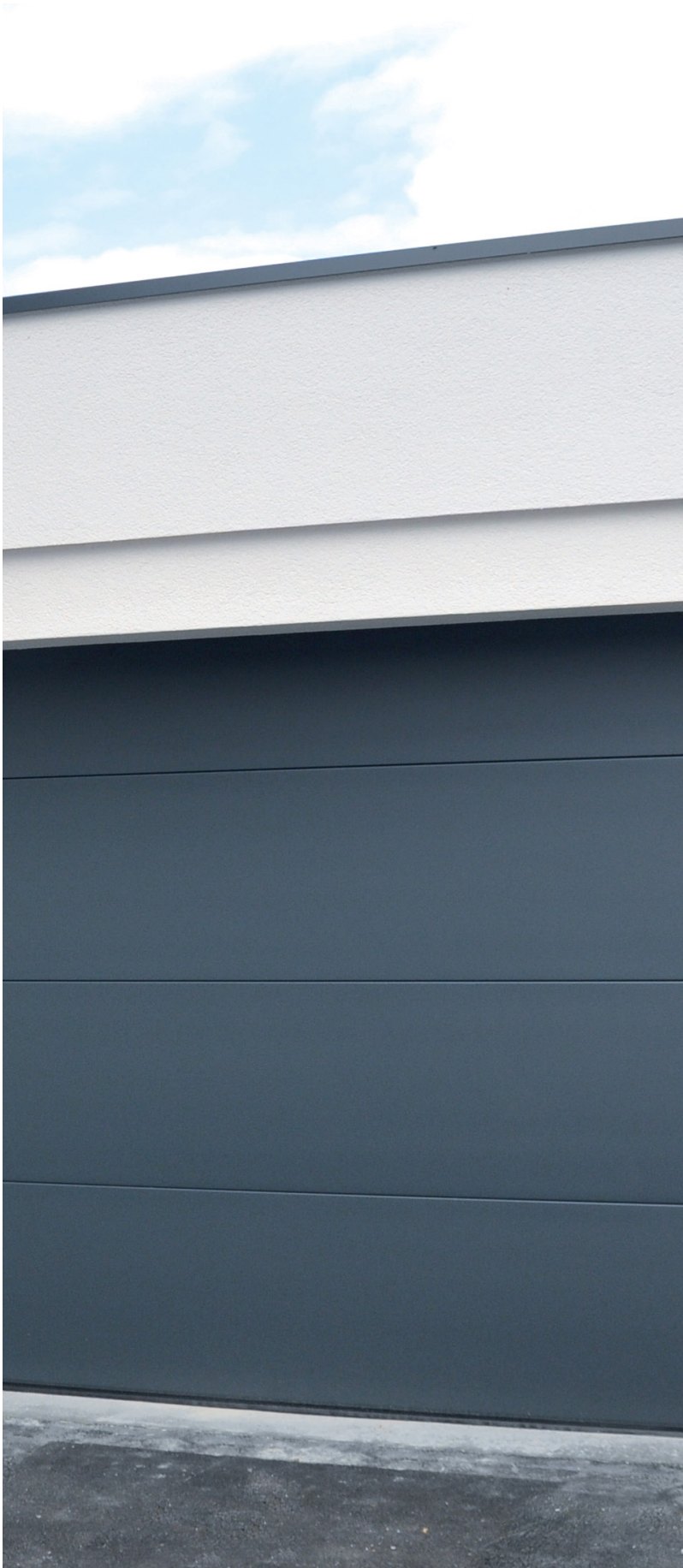
## TORSIONSFEDER-TECHNIK

- Massive Führung ohne Kunststoffteile
- Stiller Betrieb mit Nylon-Laufrollen und Gleithülsen
- Bodendichtung integriert in der Bodensektion ohne ALU-Profil
- Einfache Montage mit vormontierten Teilen (z.B. Federwelle)
- Feineinstellung mit Schrauben während Montage möglich
- Torzertifizierung laut EU-Norm EN 13241-1

Wir entwickeln und produzieren unsere Tore nach Standard- sowie Sonderanforderungen (nach Maß), auch mit Einbaumöglichkeit der Alurahmensektionen und Schlupftüre.



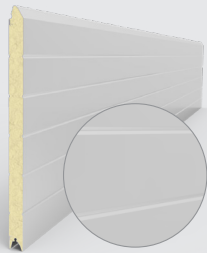




Wir konzentrieren uns hauptsächlich auf Tortechnik, ihre Entwicklung und Produktion. Wir verfügen Top-Maschinenequipment und hervorragende Produktionskapazität.

# PANEELE

## DESIGN PROTECT



### Oberflächenstruktur

Lamelle stucco

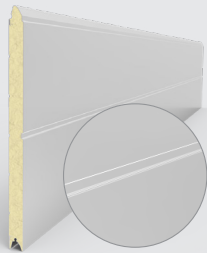
### Außenfarbe

entsprechend dem aktuellen Paneelangebot

### Innenfarbe

entsprechend dem aktuellen Paneelangebot

Fingerklemmschutz (FSP) | Polyurethanschaumkern |  
Doppelseitige Feuerverzinkung |  
U = 0,50 W / m<sup>2</sup> K | R = 25 dB



### Oberflächenstruktur

Mittelsicke

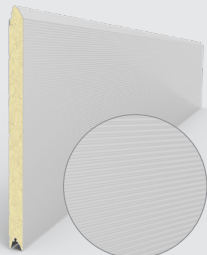
### Außenfarbe

entsprechend dem aktuellen Paneelangebot

### Innenfarbe

entsprechend dem aktuellen Paneelangebot

Fingerklemmschutz (FSP) | Polyurethanschaumkern |  
Doppelseitige Feuerverzinkung |  
U = 0,50 W / m<sup>2</sup> K | R = 25 dB



### Oberflächenstruktur

V-Profil glatt

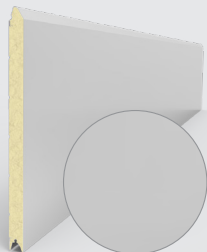
### Außenfarbe

entsprechend dem aktuellen Paneelangebot

### Innenfarbe

entsprechend dem aktuellen Paneelangebot

Fingerklemmschutz (FSP) | Polyurethanschaumkern |  
Doppelseitige Feuerverzinkung |  
U = 0,50 W / m<sup>2</sup> K | R = 25 dB



### Oberflächenstruktur

Ohne Sicke glatt

### Außenfarbe

entsprechend dem aktuellen Paneelangebot

### Innenfarbe

entsprechend dem aktuellen Paneelangebot

Fingerklemmschutz (FSP) | Polyurethanschaumkern |  
Doppelseitige Feuerverzinkung |  
U = 0,50 W / m<sup>2</sup> K | R = 25 dB



## MASSGESCHNEIDERTE TÜRDEKORE

### KASCHIERFOLIEN

- Mehrschichtige Folie mit Prägung und halbharter Grundfolie
- Hochwertige Beständigkeit gegen Witterungseinflüsse, UV-Strahlung und Chemie
- Lebensdauer 7-10 Jahre
- Anwendung nur an glatte Paneel-Oberfläche
- Bis Torbreite 6 000mm anwendbar
- Ermöglicht Design-Einigung ganzes Hauses (Tor, Fenster, Tür)
- Einfache Pflege

### 3D DRUCK

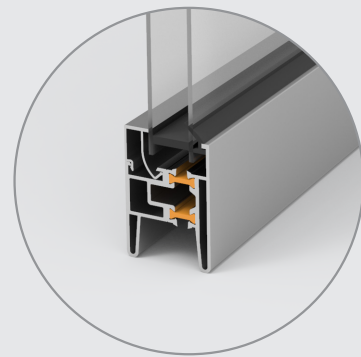
- Digitaler Paneeldruck, der haltbarer ist als Folie
- Hochwertige Beständigkeit gegen Witterungseinflüsse, UV-Strahlung und Chemie
- Lebensdauer 10 Jahre
- Druck auf verschiedenen Paneel-Oberflächen
- Unbegrenzte Dimensionen
- Ermöglicht Design-Einigung ganzes Hauses (Tor, Fenster, Tür)
- Einfache Pflege



## VOLLVERGLASSTE ALURAHMENSEKTIONEN - FVE

### TECHNISCHE VORTEILE

- Standardversion mit eloxiertem Aluminiumrahmen E6 / EV1
- Variable Ausführung für PROTECT
- Paneele ohne thermische Trennung und mit thermischer Trennung
- Auswahl verschiedener Füllungen je nach Ausführung, Wärmedämmeigenschaften und Luftdurchlässigkeit
- Möglichkeit der Lackierung von Aluminiumrahmen RAL, NCS, DB
- Verglasung auch kratzfest verfügbar



### AUSFÜHRUNG OHNE THERMISCHE TRENNUNG



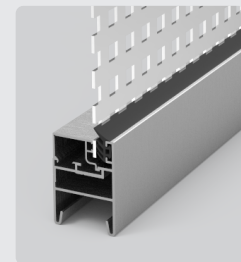
Einfach



Doppelt



ALU-Füllung



Streckmetall /  
Lochblech

### AUSFÜHRUNG MIT THERMISCHER TRENNUNG

- Für PROTECT Paneele
- Design identisch mit der vollverglasteten Ausführung mit FSP
- Hervorragende Isoliereigenschaften  
Reduzierung der Wärmeübertragung um bis zu 22%
- Kondenswasserbildung auf der Innenseite des Tores stoppt (Exterieur versus Interieur)



FVE TB - 40 mm

REDUZIERUNG  
DER WÄRMEÜBER-  
TRAGUNG AUF

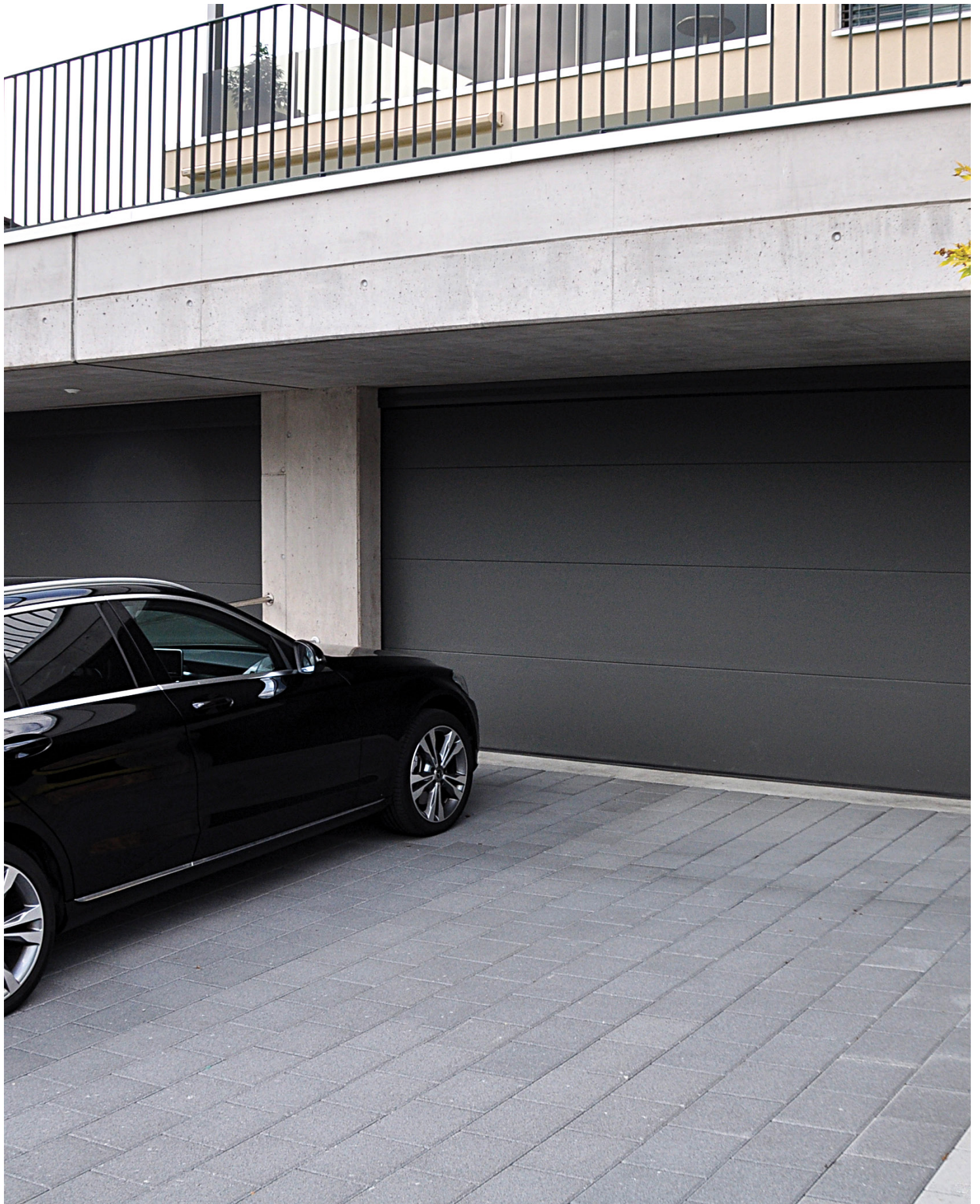
22%

## FENSTER

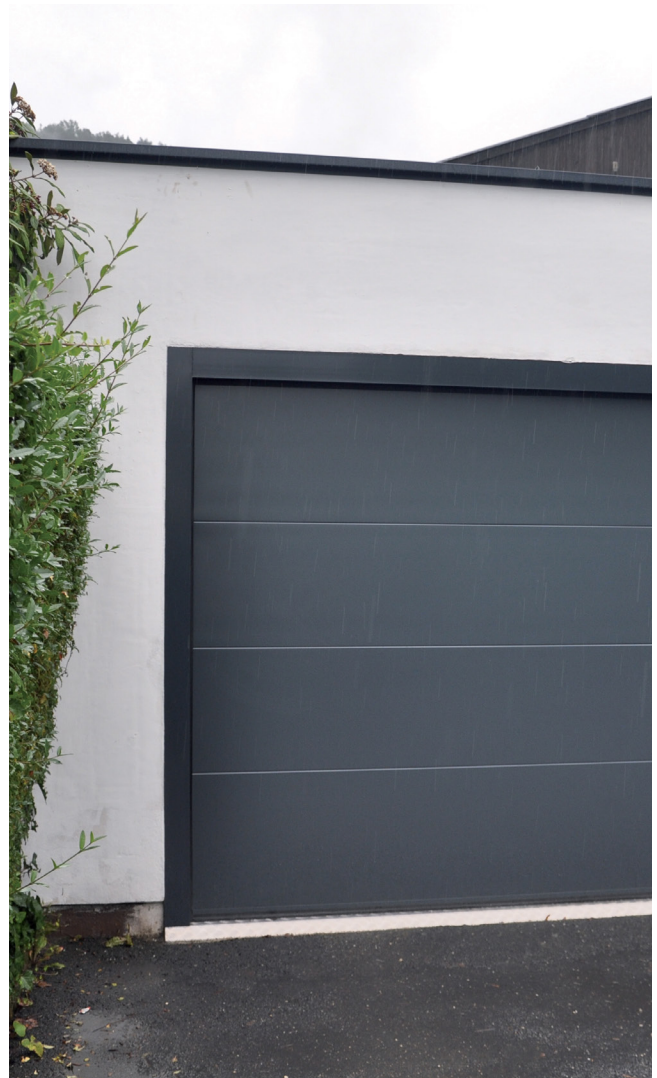
### PARAMETER

- Fensterposition nach Kundenwunsch auch in Sonderausführung
- Edelstahl- oder Kunststoffrahmen der Fenster
- Lackierung von Fensterrahmen in RAL, NCS, DB optional (außer Edelstahl)









Wir produzieren isolierte Garagentore aus 40 mm dicken Sandwich-Paneelen, die eine Garantie für hervorragende Wärmedämmeigenschaften sind.

Sie können Tore mit Zug- oder Torsionsfedern und aus mehr als fünfzig Modellen und Oberflächenstrukturen wählen.

Besondere Aufmerksamkeit wird auf die Betriebssicherheit gelegt.

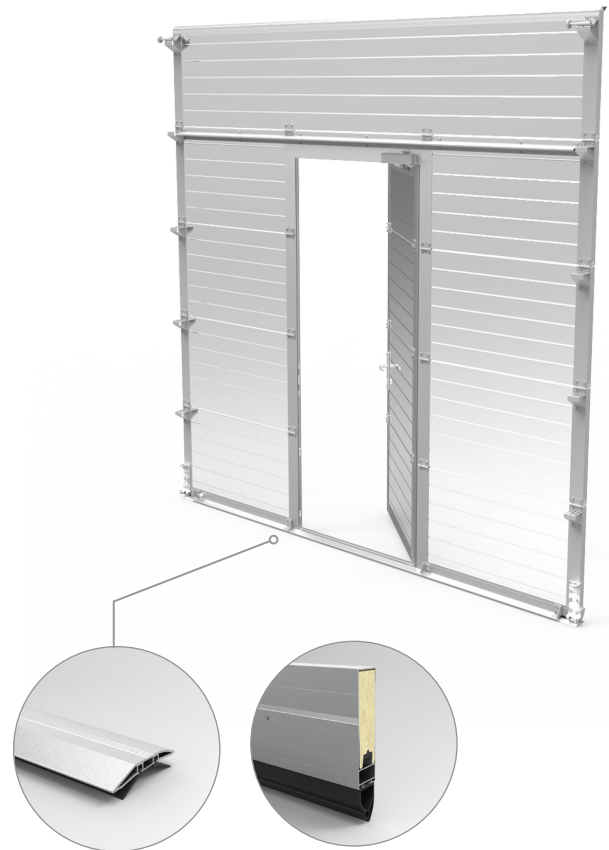
## SCHLUPFTÜRE

### TECHNISCHE VORTEILE

- Installation von Schlupftüren bis zu einer Torfläche von 30 m<sup>2</sup> (max. Torbreite 6.000 mm)
- Schwellenvarianten wahlbar - standard, niedrig
- Eloxierte Aluminiumleisten E6 / EV1
- Einfache und schnelle Installation
- Integrierte Stahlverstärkung unter dem Türschließer
- Möglichkeit der Lackierung von Aluminiumprofilen in RAL, NSC, DB

### SCHWELLENHÖHEN

Sektion	Schwelle	Höhe
Paneel	extra niedrig	18 mm
FVE	extra niedrig	18 mm
Paneel	niedrig	80 mm
Paneel	Standard	225 mm
FVE	Standard	130 mm



Schwelle - niedrig

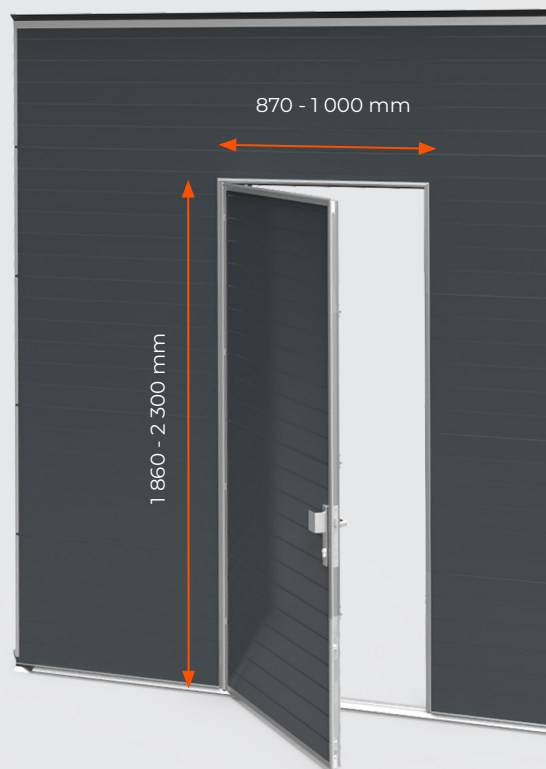
Schwelle - Standard

BEI VERWENDUNG EINER NIEDRIGEN SCHWELLE IST DER STANDARD FÜR NOTAUSGANG ERFÜLLT



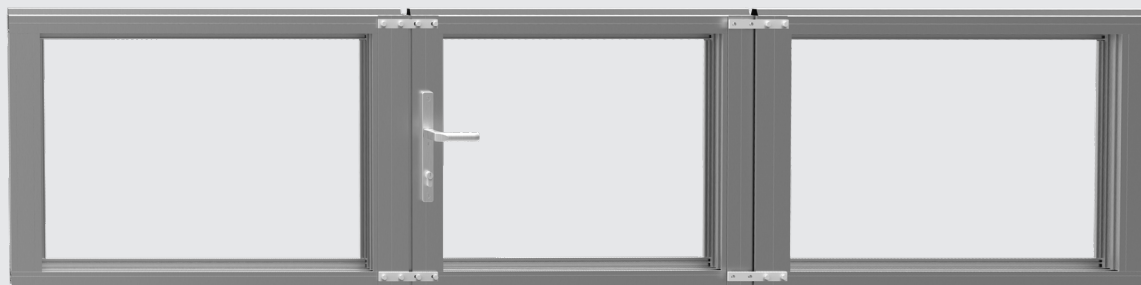
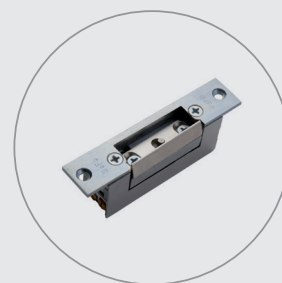
## SCHLUPFTÜRPARAMETER

Türhöhe	Paneelaufteilung der 1. - 4. Sektion	Schwelle	Griffhöhe
2 300 mm	4 x 610 mm	extra niedrig	980 mm
		Standard/niedrig	1 030 mm
2 190 mm	3 x 610 mm 1 x 500 mm	extraniedrig	980 mm
		Standard/niedrig	1 030 mm
2 080 mm	2 x 610 mm 2 x 500 mm	extra niedrig	980 mm
		Standard/niedrig	1 030 mm
1 970 mm	1 x 610 mm 3 x 500 mm	extra niedrig	980 mm
		Standard/niedrig	1 030 mm
1 860 mm	4 x 500 mm	extra niedrig	870 mm
		Standard/niedrig	920 mm



## ZUBEHÖR

- Panikbeschläge in verschiedenen Ausführungen
- E-Öffner
- Möglichkeit zur Installation von Fenstern und verglasten Sektionen (FVE)



## ANTRIEBE TORMATIC

### PARAMETER

Lange Lebensdauer, Zuverlässigkeit und schneller Antriebsbetrieb (17-24 cm/s)

Zahnriemen für leisen Betrieb erfordert während seiner Lebensdauer keine Wartung

Dank der Soft-System-Funktion verfügt Antrieb über einfachem Anlauf und gedämpftem Torstopp, was die mechanischen Komponenten des Tores und den Antrieb selbst spart.

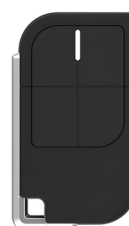
Wir liefern inklusive 2 Stück Dreikanaal Handsender



## ANTRIEBE CUBE

### PARAMETER

- Für Antriebe mit max. Torfläche 11 m<sup>2</sup>
- Führungsschiene mit Zahnriemen aus massivem verzinktem Stahl
- Elegantes schwarzes Cover-Design
- Programmierbare LED Beleuchtung
- Automatisches Schließen Einstellung
- SoftStart und SoftClose Funktion
- Hinderniserkennung
- 2 Stück Handsender in der Standardpackung
- Wifi-Modul für einfache Steuerung über das Telefon



## REIHENGARAGEN

Individuelle Lösungen auch für Großprojekte zu standardisierten Preisen.

Kostengünstige Realisierung mit vormontierten Komponenten.

### TORBEDIENUNG

- Motorisiert
- Manuell bedient

### VERRIEGELUNGSTYPEN

- Zylindereinsätze nach europäischem Standard
- Verschiedene Schließvarianten

### NUTZUNG INSBESONDERE FÜR:

- Stadtbezirke
- Eigentumswohnungen
- Wohnungsgenossenschaften











TOORS Produkte ergänzen auch die Nebeneingangstüre Mandoor oder Doppelflügeltore 2LD.

## DOPPELFLÜGELTÖREUNDNEBENEINGANGSTÜRE 2LD / MD NG

### GRUNDSPEZIFIKATION:

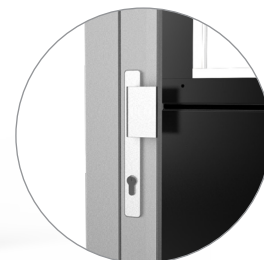
- Sandwichpaneel 40 mm mit Polyurethanschaum
- Rahmen aus eloxierten Aluminiumprofilen
- Drückergarnitur

### AUSFÜHRUNG:

- Thermisch getrennter Rahmen (Profile 60 mm)
- Rahmen ohne thermische Trennung (Profile 45 mm)
- Installation in / hinter die Öffnung



ÖFFNUNGSRICHTUNG  
NACH AUSSEN ODER  
INNEN



## ZUBEHÖR

### TÜRBECHLAG

Hochwertiger Türbeschlag integriert im Türrahmen.  
Variable Auswahl von Schließvarianten.

#### Schließvarianten

- Drücker
- Griff
- Panikstange

#### Schlösser

- Einsteckschloss
- Panikschloss
- 3-fach Schloss
- E-Öffner

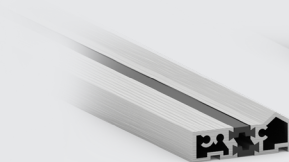


### SCHWELLENVARIANTEN

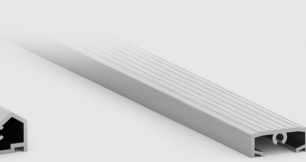
3 Schwellenvarianten. Mit oder ohne thermische Trennung. Schwellenlose Ausführung ermöglicht freie Durchfahrt für Autos oder Stapler.

#### SCHWELLENHÖHEN:

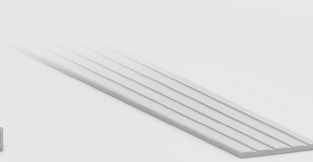
- Mit thermischer Trennung – 20 mm
- Ohne thermische Trennung – 12 mm
- Schwellenlose Ausführung – 3 mm
  - mit thermischer Trennung
  - ohne thermische Trennung



20 mm



12 mm



3 mm



# TORKONFIGURATOR

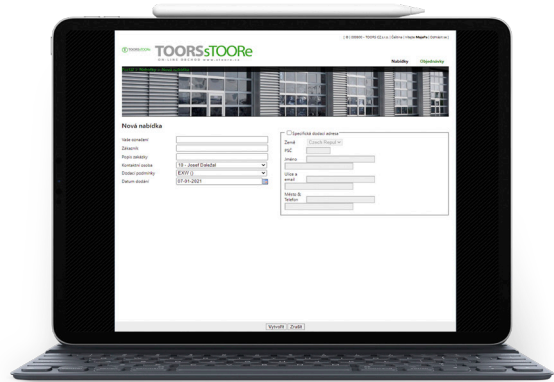


## sTOORe

sTOORe Konfigurator aller Tortypen - Industrietore, Garagentore, Doppelflügeltore, Nebeneingangstüre.

### FUNKTION:

- Web ist vom PC, Handy oder Tablet zugänglich
- Schnelle und einfache Torspezifikation
- Preisangebot für den Kunden
- Erforderliche Torunterlagen sofort verfügbar
- Übersicht über gültige Angebote und Bestellungen
- Visualisierung konfigurierter Tore



KONFIGURATOR STEHT  
IN VERSCHIEDENEN SPRACHEN VERFÜGBAR







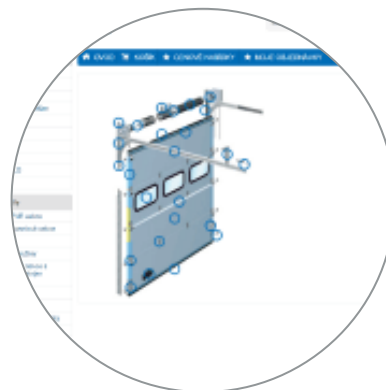
Garagentore TOORS Guardy bieten nicht nur hohe Beständigkeit, Funktionsfähigkeit, zertifizierte Sicherung, sondern auch variables Design an.

Garagentore TOORS Guardy erfüllen nicht nur die höchsten Ansprüche an den Betrieb, sondern auch passen zum Gesamtkonzept ganzes Hauses an.

## ERSATZTEILE

### WIR KÖNNEN SIE MIT ALLEN ERSATZTEILEN VERSORGEN

Wir bieten Ihnen eine große Auswahl an Ersatzteilen für Ihre Garagen- und Industrie-Sektionaltore, damit Sie Ihre Tore in optimalem Zustand halten können. Wir aktualisieren unser Ersatzteilsortiment regelmäßig, damit es mit einer Vielzahl von Sektionaltoren kompatibel ist und Sie nicht woanders suchen müssen.

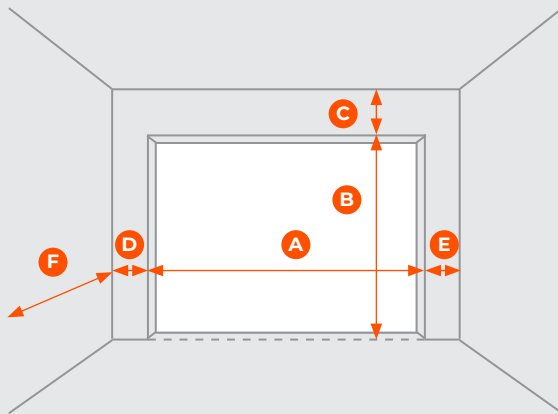


Alle Ersatzteile und Torzubehör können auf unserem online Shop TOORS SERVICE finden.





## MESSFORMULAR



A - Lochbreite		mm.
B - Lochhöhe		mm.
C - Sturzhöhe		mm.
D - Linke Leibung		mm.
E - Rechte Leibung		mm.
F - Raumtiefe		mm.
Wellenlänge		mm.
Dachfolgewinkel		%

Torparameter	Ja	Nein	Technische Daten
Fenster / FVE - Sektionen			
Paneeldesign			
Sturzblende			
Schlupftür			
Typ der Griffe und Schlösser			
Motor			
Demontage altes Tores			
Entsorgung altes Tores			
Technik			

Kundenadresse

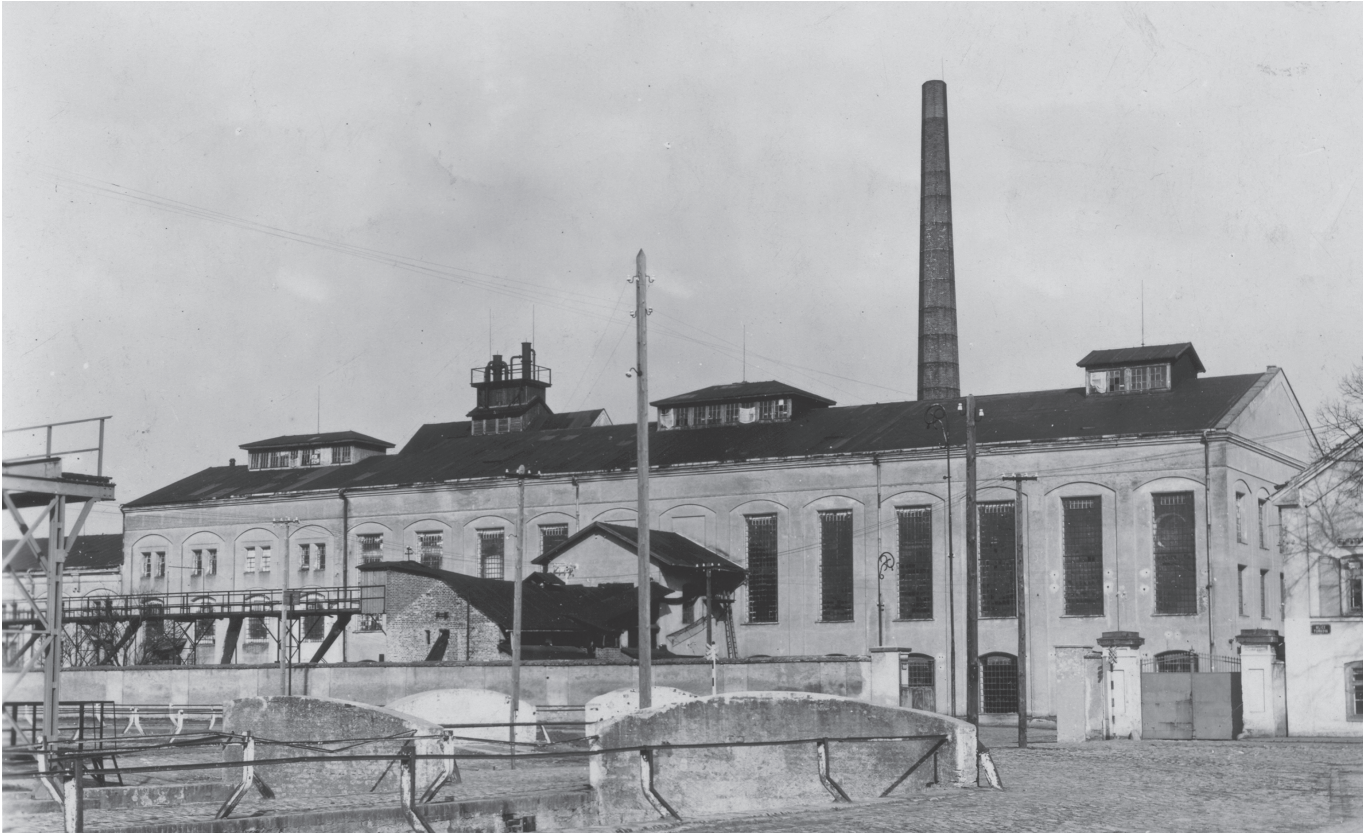
.....  
 .....  
 .....

Name des Monteurs

.....  
 .....

Hinweis:

.....  
 .....



## TOORS GESCHICHTE

HIER HABEN WIR UNSER  
ERSTES TOR PRODUZIERT.

### HIER HAT ALLES ANGEFANGEN.

Es ist ein Vierteljahrhundert her, wann wir uns entschieden unser Geschäft mit Respekt zu unseren Kunden, Lieferanten, Kollegen und anderen aufzubauen.

### UND HEUTE?

TOORS steht für großartige Profis in der europäischen Torindustrie. Wir erobern die Welt langsam aber sicher.

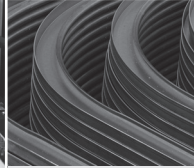
#### ALLGEMEINE UNTERNEHMENS DATEN

UNTERNEHMEN GEGRÜNDET	2 000
UMSATZ 2023	22 MIO €
TOREN HERGESTELLT 2023	20 000 STÜCKE
GEPLANTE HERSTELLUNG 2026	36 000 STÜCKE
MITARBEITER	140
EDSF (European Door & Shutter Federation)	2010
LANDFLÄCHE	18 000 m <sup>2</sup>
PRODUKTION & LAGER	12 000 m <sup>2</sup>
ANZAHL DER LÄNDER, IN DENEN WIR BETRIEBEN	50+



PRODUKTIONSKAPAZITÄT  
PRO JAHR

**+30 000** ST.



**TOORS  
ENTWICKLUNG**



**DREI PFEILER**  
VON TOORS UNTERNEHMENSKULTUR



**EINFACHE  
ZUSAMMENARBEIT**

- Freundliche Kommunikation
- Minimum Bürokratie
- Flexible und schnelle Entscheidungs-kette



**LEAN  
DENKEN**

- Offenheit für Veränderungen
- Intelligente Effizienz und Kosteneinsparungen
- Mehrwertfokus



**FREIHEIT  
IN DER ARBEIT**

- Verantwortung Freiheit zu bauen
- Respekt und faire Behandlung
- Führung und Begeisterung



TOORS CZ s.r.o.

Turkova 1338

504 01 Nový Bydžov

+420 495 491 855 | [toors@toors.cz](mailto:toors@toors.cz)

[www.toors.de](http://www.toors.de)

